

Cuisson modulaire
FRITEUSE 2 CUVES 15 L 2 PANIERS
900 XP

REPÈRE # _____

MODELE # _____

NOM # _____

SIS # _____

AIA # _____



391088 (E9FREH2GF0)

FRITEUSE ÉLECTRIQUE 2X15
L, 2 PANIERS

Description courte

Repère No.

Fabriqu  en acier inox. Dessus en acier inoxydable 20/10 me. Coins en angle droit pour  liminer les espaces et les pi ges   salissures entre les unit s. Les  l ments chauffants   infrarouge sont plac s   l'ext rieur de la cuve en forme de "V". Boutons de r glage con us pour r sister aux  claboussures. Temp ratures de 105    185 C. Thermostat de s curit  pour une protection contre la surchauffe. Vidange de l'huile par un robinet situ  sous les cuves. Protection IPX5. Pieds en acier inox AISI 304 r glables en hauteur.

2 paniers de friture de 15 l et 1 porte droite et 1 porte gauche pour base fournis.

Caract ristiques principales

- Cuves embouties en forme de "V", avec zone froide.
- Int rieur des cuves avec angles soud s au laser sans joints pour faciliter le nettoyage.
-  l ments de chauffage   infrarouge situ s   l'ext rieur pour simplifier le nettoyage de la cuve interne.
- R glage thermostatique de la temp rature de l'huile   185  C maximum.
- Thermostat de protection contre la surchauffe, en s rie sur tous les appareils.
- L'huile s' vacue par un robinet dans un bac de vidange plac  sous la cuve.
- Les principaux compartiments sont situ s   l'avant pour faciliter l'entretien.
- Boutons de r glage con us pour r sister aux infiltrations d'eau.
- Livr  en s rie avec quatre pieds de 50 mm en inox
- Fourni en s rie avec 2 paniers, 1 porte lat rale droite et 1 porte lat rale gauche pour l'armoire.
- Contr leur de qualit  d'huile portable en option (code 9B8081) pour une gestion efficace de l'huile.

Construction

- L'ensemble fait 930 mm de profondeur pour fournir une plus grande surface de travail.
- Panneaux ext rieurs en acier inox avec fini Scotch-Brite.
- Le mod le poss de des bords   angle droit permettant un assemblage   joints lisses entre les  l ments,  liminant ainsi les espaces et les pi ges   salissure.
- Certification IPX5 relative   la r sistance   l'eau.

TIT_Sustainability

- [NOT TRANSLATED]



Accessoires inclus

- 2 X 1 Porte droite/gauche PNC 206350
- 2 X Grand panier pour friteuses 14L et 15L PNC 921691

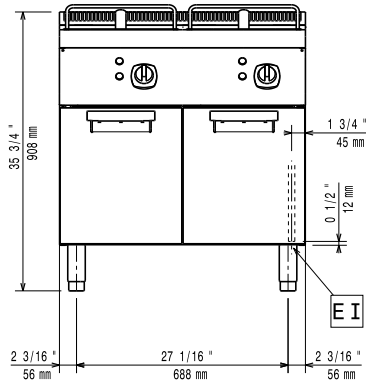
Accessoires en option

- Kit de jonction PNC 206086
- Kit 4 roues dont 2 pivotantes avec frein. A installer ensemble avec le kit support pour sans pieds interm diaires ou roues PNC 206135

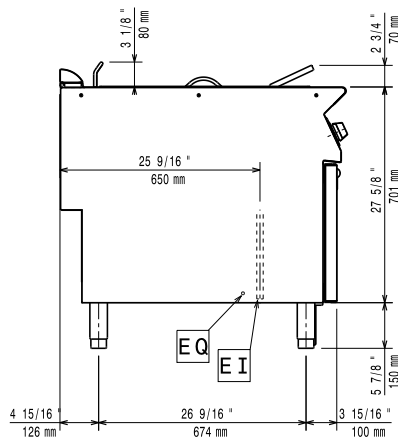
APPROBATION: _____

- | | | | | | |
|---|------------|--------------------------|---|------------|--------------------------|
| • Kit 2 pieds anti basculement pour fixation au sol (à positionner en diagonal : un à l'avant et l'autre à l'arrière) | PNC 206136 | <input type="checkbox"/> | • Filtre à huile pour friteuse monobloc simple ou double cuve de 7L/14L/15L/34L | PNC 921693 | <input type="checkbox"/> |
| • Plinthe frontale hauteur 100 mm pour élément de 800 mm | PNC 206148 | <input type="checkbox"/> | • Tige de débouchage pour vidange des friteuses 15L | PNC 921695 | <input type="checkbox"/> |
| • Plinthe frontale hauteur 100 mm pour élément de 1000 mm | PNC 206150 | <input type="checkbox"/> | • Défecteur pour friteuses 15 L (adapté pour les produits lourdement panés) | PNC 921696 | <input type="checkbox"/> |
| • Plinthe frontale hauteur 100 mm pour élément de 1200 mm | PNC 206151 | <input type="checkbox"/> | | | |
| • Plinthe frontale hauteur 100 mm pour élément de 1600 mm | PNC 206152 | <input type="checkbox"/> | | | |
| • Couple de plinthes latérales hauteur 100 mm | PNC 206157 | <input type="checkbox"/> | | | |
| • Plinthe frontale hauteur 180 mm pour élément de 800 mm | PNC 206176 | <input type="checkbox"/> | | | |
| • Plinthe frontale hauteur 180 mm pour élément de 1000 mm | PNC 206177 | <input type="checkbox"/> | | | |
| • Plinthe frontale hauteur 180 mm pour élément de 1200 mm | PNC 206178 | <input type="checkbox"/> | | | |
| • Plinthe frontale hauteur 180 mm pour élément de 1600 mm | PNC 206179 | <input type="checkbox"/> | | | |
| • Couple de plinthes latérales hauteur 180 mm | PNC 206180 | <input type="checkbox"/> | | | |
| • 2 panneaux de conduit de service (adossé - 1 côté) | PNC 206181 | <input type="checkbox"/> | | | |
| • Couple de panneaux conduit de service (dos à dos - central) | PNC 206202 | <input type="checkbox"/> | | | |
| • Kit 4 pieds pour installation sur socle maçonné de 100 mm | PNC 206210 | <input type="checkbox"/> | | | |
| • Filtre à sédiments pour friteuses 15 L | PNC 206235 | <input type="checkbox"/> | | | |
| • Extension de vidange de l'huile pour friteuses 15 L | PNC 206301 | <input type="checkbox"/> | | | |
| • Mître pour élément 800mm | PNC 206304 | <input type="checkbox"/> | | | |
| • RAMPE ARRIERE 800MM - MARINE | PNC 206308 | <input type="checkbox"/> | | | |
| • RAMPE ARRIERE 1200MM - MARINE | PNC 206309 | <input type="checkbox"/> | | | |
| • 1 Porte droite/gauche | PNC 206350 | <input type="checkbox"/> | | | |
| • Kit support frontal sans pieds intermédiaire ou sur roues 800 mm | PNC 206367 | <input type="checkbox"/> | | | |
| • Kit support frontal sans pieds intermédiaire ou sur roues 1200 mm | PNC 206368 | <input type="checkbox"/> | | | |
| • Kit support frontal sans pieds intermédiaire ou sur roues 1600 mm | PNC 206369 | <input type="checkbox"/> | | | |
| • Kit support frontal sans pieds intermédiaire ou sur roues 2000 mm | PNC 206370 | <input type="checkbox"/> | | | |
| • Panneaux arrière 800 mm | PNC 206374 | <input type="checkbox"/> | | | |
| • Panneaux arrière 1000 mm | PNC 206375 | <input type="checkbox"/> | | | |
| • Panneaux arrière 1200 mm | PNC 206376 | <input type="checkbox"/> | | | |
| • FILET GRILLE CHEMINEE, 400MM-700/900 | PNC 206400 | <input type="checkbox"/> | | | |
| • 2 panneaux latéraux de revêtement pour éléments MONOBLOC | PNC 216134 | <input type="checkbox"/> | | | |
| • Grand panier pour friteuses 14L et 15L | PNC 921691 | <input type="checkbox"/> | | | |
| • 2 demi-paniers pour friteuses 14L et 15L | PNC 921692 | <input type="checkbox"/> | | | |

Avant

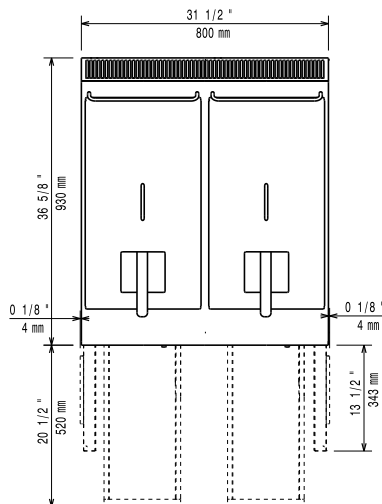


Côté



EI = Connexion électrique
 EQ = Vis équipotentiel

Dessus



Électrique

Voltage :

380-400 V/3N ph/50/60 Hz

391088 (E9FREH2GF0)

Total Watts :

20 kW

Informations générales

Largeur cuve utile : 240 mm

Hauteur cuve utile : 505 mm

Profondeur cuve utile : 380 mm

Capacité de cuve : 13 lt MIN; 15 lt MAX

Plage de réglage : 105 °C MIN; 185 °C MAX

Poids net : 86 kg

Poids brut : 99 kg

Hauteur brute : 1080 mm

Largeur brute : 1020 mm

Profondeur brute : 880 mm

 Volume brut : 0.97 m³

Groupe de certification: N9FE1

If appliance is set up or next to or against temperature sensitive furniture or similar, a safety gap of approximately 150 mm should be maintained or some form of heat insulation fitted.